

ACS

Pipe Type Reel Seat



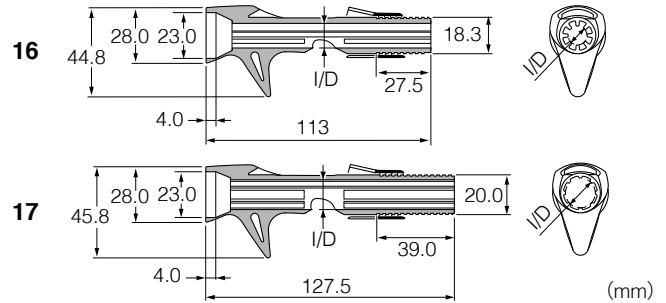
Accuracy Casting Seat アキュラシーキャスティングシート

High castability! New trigger reel seat which rapidly enhanced the capability of accuracy.

キャストが決まる! アキュラシー性能を飛躍的に高めたトリガーシート

Size Chart

Size	I/D mm	Size	I/D mm	Size	I/D mm
16- 9.5	9.5	16-12.5	12.5	17-15.0	15.0
16-10.0	10.0	16-13.0	13.0	17-15.5	15.5
16-10.5	10.5	16-13.5	13.5	17-16.0	16.0
16-11.0	11.0	16-14.0	14.0	17-16.5	16.5
16-11.5	11.5	16-14.5	14.5	17-17.0	17.0
16-12.0	12.0	16-15.0	15.0		



Fuji Gold Label + Trim Ring

	ACSSD	ACSSD P	ACSSD B	ACSSD GB	ACSSD IG	ACSSD IC
Color → Size ↓	Frosted Silver-White	Polished Silver-White	Black	Gunsmoke	I.P. Gold	I.P. Shiny Gray
16- 9.5						
16-10.0						
16-10.5						
16-11.0						
16-11.5						
16-12.0						
16-12.5						
16-13.0						
16-13.5						
16-14.0						
16-14.5						
16-15.0						
17-15.0						
17-15.5						
17-16.0						
17-16.5						
17-17.0						

SD ... Short Hooded Nut ショートフードナット

Non Label + Non Trim Ring

	ACSM	ACSM B	ACSM GB
Color → Size ↓	Frosted Silver-White	Black	Gunsmoke
16- 9.5			
16-10.0			
16-10.5			
16-11.0			
16-11.5			
16-12.0			
16-12.5			
16-13.0			
16-13.5			
16-14.0			
16-14.5			
16-15.0			
17-15.0			
17-15.5			
17-16.0			
17-16.5			
17-17.0			

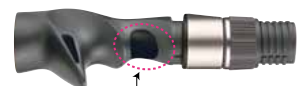
Example 表記例

•ACSSD16-9.5 •ACSSD16P-9.5 •ACSSD16B-9.5

Blank Touch ブランクタッチ

By touching blank directly, sensibility has been improved.

ブランクに直接触れられるから感度向上



Able to touch the blank directly.
ブランクに直接触られます

Example
表記例

•ACSM16-9.5
•ACSM16B-9.5

M ... M-type Hooded Nut Mタイプフードナット



ACS

Pipe Type Reel Seat

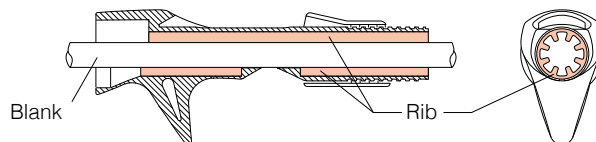


Arbor-Less Shape of I/D

アーバーレス内径形状

Inner shape of ACS tip section is formed as ARBOR-LESS.

パイプの内側にリブを設けて、内部の段差をなくし、パイプ先端から後端までの内径を同一化しました。これにより先端側のアーバーを用意する必要がなくなるとともに、ブランクに直接接着する作業性が飛躍的に向上しました。



The height of rib is changed depend on the size of I/D.
内径寸法 (I/D) に応じてリブの高さが異なります。

Trigger Position

トリガー位置

Offset feeling increased by putting a trigger position forward than conventional models and you will be able to let the tip straight ahead without flexing your elbow forcedly.

As a result, the accurate casting, in the position that the whole arm is relaxed, is enabled. In addition, the improvement of offset feeling is able to do thuming easily, even using the round shape reel which is difficult to do it.

トリガー位置を、従来モデルより前に出したことでオフセット感が増し、無理に肘を内側に捻じ曲げなくてもティップをまっすぐ前方に向けることができ、結果として腕全体がリラックスした状態での正確なキャストが可能となりました。

また、オフセット感の向上は、パーミングしづらくサミング範囲の狭い丸型リールでも楽なサミングを可能にしました。

